

iQ500, Induktionskogeplade, 80 cm, Sort, overflademontering med ramme ED877HSC1E



HZ32WA00	Trådløst stegetermometer 150x19x52 mm
HZ390090	Wok til induktion, zoner på 16cm Ø
HZ390210	Stegepande t/stegesensor,zoner på 15cm Ø
HZ390230	Stegepande t/stegesensor,zoner på 21cm Ø
HZ390250	Stegepande t/stegesensor,zoner på 28cm Ø
HZ9ES100 :	
HZ9FE280	Pande, ø28 non-stick
HZ9SE030 :	
HZ9SE040	Grydesæt 4 stk.
HZ9SE060	Grydesæt 6 stk.

Den moderne kombi-nduktionskogeplade - for flere muligheder for madlavning og mangemuligheder, der er forbundet via Home Connect.

- ✓ combiZone – kombinér to induktionszoner, og få plads til selv ekstra store gryder.
- ✓ touchSlider: Den fulde kontrol over kogepladerne er lige ved hånden.
- ✓ Home Connect: Integrér dit smartkøkken.
- ✓ fryingSensor Pro: Nemmere madlavning uden brændte måltider.
- ✓ Intelligent hood automatic: Emhætten, der kommunikerer med kogepladerne.

Produktfamilie: Kogesektion
glaskeramik
Type af installation: Indbyggede
Energiinput: Elektrisk
kogesektion
Antal kogezone: 4
Nichemål ved indbygning (H x B x D): ..51 x 750-780 x 490-500 mm
Bredde:812 mm
Produktmål (HxBxD): 51 x 812 x 520 mm
Dimension af pakket produkt:126 x 953 x 608 mm
Nettovægt:12.7 kg
Bruttovægt: 16.4 kg
Restvarmeindikator: ja
Placering af kontrolpanel: Front
Grundlæggende overflademateriale: Glaskeramik
Farve, overflade:Sort
Længde på elledning: 110.0 cm
EAN-kode: 4242003927267
Elementspænding:220-240 V
Frekvens: 50; 60 Hz



iQ500, Induktionskogeplade, 80 cm, Sort, overflademontering med ramme ED877HSC1E

- 80 cm: plads til 4 gryder eller pander.

Fleksibilitet i kogezone

- combiZone: Kogezone kan kobles sammen til en stor zone
- : mulighed for at bruge større køkkengrej ved kombinere to klassiske kogezone til en stor.
- Kogezone foran til venstre: 190 mm, 210 mm, 2.5 kW (max. effekt 3.7 kW)
- Kogezone bagerst til venstre: 190 mm, 210 mm, 2.5 kW (max. effekt 3.7 kW)
- Kogezone bagerst til højre: 280 mm, 3 kW (max effekt 3.7 kW)
- Kogezone foran til højre: 145 mm, 1.6 kW (max. effekt 2.2 kW)

Brugervenlighed

- Multitouch+: styr effekten direkte med den trykte berøringslinje.
- Favoritknap: Få direkte adgang til favoritfunktioner med en konfigurerbar knap.
- 17 effektrin: juster præcist varmen med 17 effektrin (9 hovedtrin og 8 mellemliggende niveauer).
- Funktionen til at holde maden varm kan vælges via Favoritknappen eller Home Connect-appen (tilgængelig i Q4/2024 ved opdatering af softwaren).: holder maden varm ved hjælp af en forudindstillet lav effektniveau.
- Slukningstimer (switch-off timer): slukker for kogezone i slutningen af den indstillede tid (f.eks. for kogte æg).
- Nedtællingsur (kan vælges i stedet for slukkeur): der lyder en alarm i slutningen af den indstillede tid (f.eks. til pasta).
- Lydvolumen kan tilpasses personlige præferencer og behov.

Tidsbesparelse og effektivitet

- Booster-funktion på alle induktionszoner
- : kog vand hurtigere takket være 50% mere energi end ved det højeste standardniveau.
- Opvarm pander hurtigere end på det højeste standardniveau, samtidig med du beskytter belægningen. panBoost, kan vælges via Favorit-knappen/Home Connect App (forventet tilgængelighed i Q4/2024 via softwareopdatering for apparater tilsluttet Home Connect).: opvarmer panden hurtigere end ved højeste standardniveau, samtidig med at du beskytter belægningen.
- quickStart funktion: når der tændes, vælger kogepladen automatisk kogezone med køkkengrej (placeret i slukket tilstand).
- reStart funktion: i tilfælde af utilsigtet slukning skal du gendanne alle tidligere indstillinger ved at tænde kogepladen igen inden for 4 sekunder.

Hjælp til madlavning

- 11 frying levels: forhindrer svidning med den automatiske temperaturregulering af den integrerede sensor.
- Madlavningsassistent: Find nemt den rigtige temperaturindstilling til en bestemt ret via appen home connect.

Forbindelse

- Home Connect - Fjernbetjening af produktet via app på smartphone eller tablet: Kontroller, om kogepladen er slukket, selv når du ikke er

hjemme, og find opskrifter eller yderligere funktioner i Home Connect-appen.

- cookConnect Systemet gør det muligt at betjene emhætten fra kogepladen. Fungerer med kompatible emhætter: aktiverer emhætten automatisk under tilberedning takket være kogepladens WiFi-forbindelse og passende emhætte.
- Intelligent hood automatic: Emhætten tilpasser automatisk blæserhastigheden takket være kogepladen, der løbende giver madlavningsdata (med matchende emhætte og tilsluttet Home Connect-konto).
- via MyButton: Åbn det smarte univers fra din kogeplade (partner service krævet).
- Opdaterbar hvidevare (tilgængelig med tilsluttet Home Connect-konto): Hold hvidevaren altid opdateret med den seneste softwarestatus.

Design

- studioLine ramme, blackSteel
- studioLine eksklusiv zoneafmærkning: minimalistisk design takket være den mørke farve i zonemærkning.

Sikkerhed

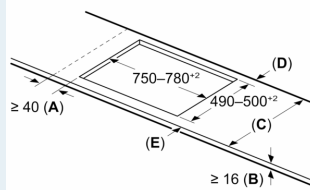
- 2 trins restvarmeindikation for hver kogezone: viser hvilke kogezone der stadig er varme.
- Børnesikring: forhindre utilsigtet aktivering af kogepladen.
- Pausefunktion: sæt varmeprocessen på pause, f.eks. for at svare på døren.
- Hovedafbryder: sluk for alle kogezone ved et tryk på en knap.
- Sikkerhedsafbryder: Af sikkerhedsmæssige årsager stopper opvarmningen efter en forudindstillet tid uden interaktion.

Installation

- Dimensioner (HxBxD mm): 51 x 812 x 520
- Krævet niche-størrelse til installation (HxBxD mm) : 51 x 750 x (490 - 500)
- Min. bordplade tykkelse: 16 mm
- Tilsluttet effekt: 7400 W
- powerManagement funktion: begrænser den maksimale effekt, hvis det er nødvendigt (afhænger af sikringsbeskyttelse ved elektrisk installation).

iQ500, Induktionskogeplade, 80 cm, Sort, overflademontage med ramme ED877HSC1E

Mål i mm



A: Min. afstand fra kogesektionens udskæring til væg

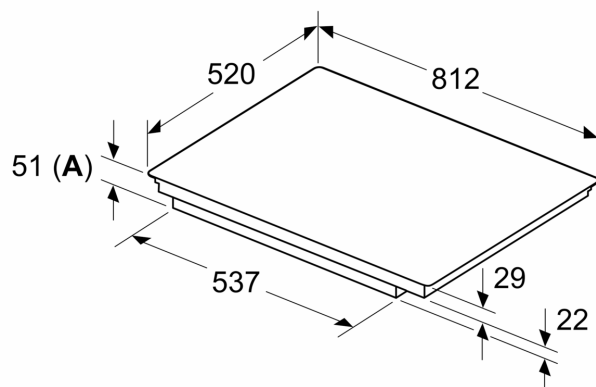
B: Åbningen mellem bordpladens overflade og top af ovnfront skal være 30 mm

Se pladskrav for ovnen

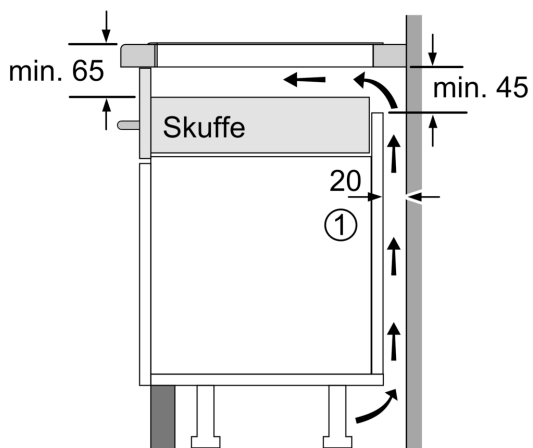
Bordpladen, som kogesektionen installeres i, skal kunne tåle belastninger på ca. 60 kg. Brug om nødvendigt en egnet underkonstruktion

C	D	E
585-600	50	≥ 35
> 600	≥ 50	≥ 50

Mål i mm

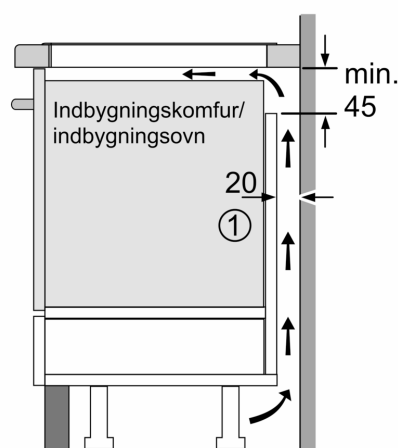


A: Udsparringsdybde



① Udluftningsspalten skal være fastlagt.

Mål i mm



① Udluftningsspalten skal være fastlagt

Mål i mm

