

**iQ100, Indbygningsovn, 60 x 60 cm,
Sort
HB010FBA0**



Indbygningsovn med lynstart-funktion, med en effektiv opvarmning af ovnrummet, er ovnen hurtigere varm, og ventetiden indtil ovnen er klar, reduceres til et minimum.

- ✓ 3D hotAir Plus: Jævn fordeling af varmen i op til tre forskellige niveauer giver dig perfekte resultater.
- ✓ Med den effektive lynopvarmning, opnår du den ønskede temperatur hurtigt.

Udstyr

Teknisk data

Bruttovægt : 34,0 kg
 Installation : Indbygning
 Integreret rengøringsystem : Nej
 Nichemål ved indbygning (H x B x D) : 575-597 x 560-568 x 550 mm
 Produktmål (HxBxD) : 595x594x548 mm
 Dimension af pakket produkt : 670 x 660 x 680 mm
 Kontrolpanelmateriale : metal lakeret
 Dørmateriale : Glas
 Nettovægt : 31,3 kg
 Anvendelig volumen (af hulrum) : 66 l
 Tilberedningsmetode : Over-/undervarme, Stor Vario-grill, Varmluft, Varmluft/Impulsgrill, Varmluft skånsom
 Antal indvendige lamper : 1
 Længde på elledning : 120,0 cm
 Indvendig belysning - ovnrum 1 : 1
 Teleskopudtræk : Kan eftermonteres
 Medleveret tilbehør : 1 x Stegerist, 1 x Universalpande
 Broil Element Wattages cavity 1 : 2800 W
 Energiklasse - (2010/30/EC) : A
 Energy consumption per cycle conventional (2010/30/EC) : 0,98 kWh/cycle
 Energy consumption per cycle forced air convection (2010/30/EC) : 0,79 kWh/cycle
 Energieffektivitetsindeks - NY (2010/30/EF) : 95,2 %
 Tilslutningseffekt : 3300 W
 Strømstyrke : 16 A
 Elementspænding : 220-240 V
 Frekvens : 50-60 Hz
 Stiktype : Schukostik med jord
 Energiinput : EI
 Required cutout/niche size for installation (in) : x
 Dimensions of the packed product : 26.37 x 25.98 x 26.77
 Nettovægt : 69,000 lbs
 Bruttovægt : 75,000 lbs
 Længde på elledning : 120,0 cm
 Nettovægt : 31,3 kg

Medfølgende tilbehør

- 1 x Stegerist
- 1 x Universalpande

Tilbehør

- HZ438301 Teleskopudtræk 3 niveauer
- HZ438201 Teleskopudtræk 2 niveauer



iQ100, Indbygningsovn, 60 x 60 cm, Sort HB010FBA0

Udstyr

Ovnstype / Ovnfunktioner

- 5 ovnfunktioner: skånsom varmluft, 3D varmluft plus, Over-/undervarme, varmluft/impulsgrill, stor variogrill
- Temperaturinterval 50 °C - 275 °C
- Ovnvolumen: 66 l

Teleskopskinner/Ribber

- Antal ribber: 5 stk
- Teleskopudtræk kan eftermonteres

Design

- Cylinderknapper
- Ovnrum: antracit emalje

Rengøring

- Fuldt glas i inderdøren

Komfort

- Stanggreb
- Lynopvarmning
- Halogenbelysning
- Indbygget køleblæser

Tilbehør

- 1 x Stegerist, 1 x Universalpande

Miljø og sikkerhed

- Fronttemperatur maks. 50°C, målt midt på ovndøren etter 1 time ved over-/undervarme 180°C
- Tredobbelt glasdør: CoolTouch dør
- Øvrige sikkerhedsfunktioner: mekanisk dørlås
-

Teknisk info

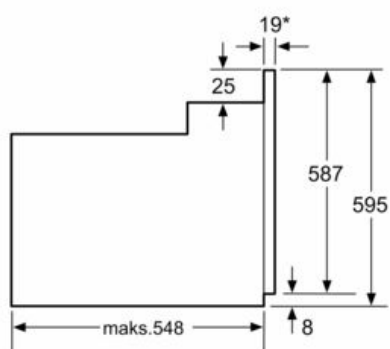
- Længde på ledning: 120 cm
- Nominel spænding 220-240 V
- Samlet tilslutningseffekt el: 3.3 kW
- Energiklasse (iht. EU Nr. 65/2014): A
- Energiforbrug i standard drift: 0.98 kWh
- Energiforbrug i varmluftsdrift: 0.79 kWh
- Antal ovnrør: 1 Varmekilde: elektrisk Volume ovnrør: 66 l

Dimensioner

- Mål på produktet (h x b x d): 595 mm x 594 mm x 548 mm
- Nichemål (h x b x d): 575 mm - 597 mm x 560 mm - 568 mm x 550 mm
- Se venligst indbygningsmålene i stregtegningerne.

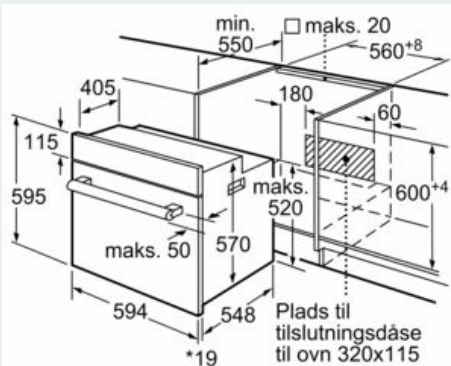
**iQ100, Indbygningsovn, 60 x 60 cm,
Sort
HB010FBA0**

Stregtegninger



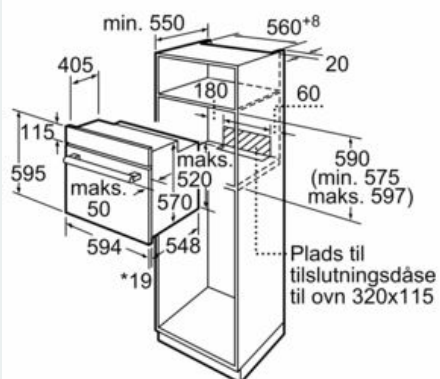
* Ved metalfronter 20 mm

Mål i mm



* 20 mm ved metalfronter

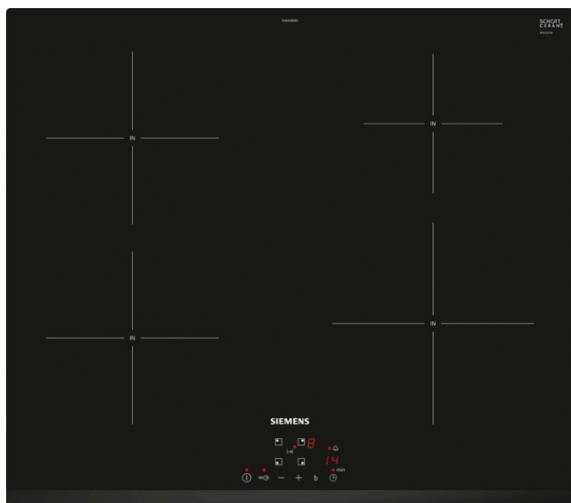
Mål i mm



* 20 mm ved metalfronter

Mål i mm

iQ100, Induktionskogeplade, 60 cm, Sort, overflademontage uden ramme EH63KBEB5E



Induktionskogesektion – hurtigere, mere sikker, mere effektiv madlavning og nem rengøring

- ✓ touchControl - kontrollerer temperaturen ved direkte at trykke på touchpanelet på glasfladen.
- ✓ powerBoost – forøger din induktionszones ydeevne med op til 50 %.
- ✓ Timer med automatisk slukkefunktion - Sikrer sikker afbrydelse af kogeområdet, når tiden er udløbet.
- ✓ Med børnesikringen er det muligt at forhindre børn i at tænde for kogezoneerne.
- ✓ Den seneste induktionsteknik gør madlavningen hurtigere og mere sikker.

Udstyr

Teknisk data

Produktfamilie : Kogesektion glaskeramik
 Installation : Indbygning
 Energiinput : El
 Samlet antal indstillinger, som kan anvendes på samme tid : 4
 Nichemål ved indbygning (H x B x D) : 51 x 560-560 x 490-500 mm
 Bredde på produktet : 592 mm
 Produktmål (HxBxD) : 51x592x522 mm
 Dimension af pakket produkt : 126 x 753 x 603 mm
 Nettovægt : 11,2 kg
 Bruttovægt : 13,5 kg
 Restvarmeindikator : ja
 Placering af kontrolpanel : Front
 Grundlæggende overflademateriale : Glaskeramik
 Farve, overflade : Sort
 Længde på elledning : 110,0 cm
 Sealed Burners : Nej
 Boost-funktion til gryder : Alle kogezoneer
 Styrke i varmeelement : 1.8 kW
 Styrke i tredje varmeelement : 1.8 kW
 Styrke i femte varmeelement : 1.4 kW
 Power of heating element (kW in boost) : [3.1] kW
 Power of 3rd heating element (kW in boost) : [3.1] kW
 Power of 5th heating element (kW in boost) : [2.2] kW
 Tilslutningseffekt : 7400 W
 Elementspænding : 220-240 V
 Frekvens : 50-60 Hz
 Energiinput : El
 Stiktype : Uden stik (elektrisk tilslutning af elektriker)
 Appliance Dimensions (h x w x d) (in) : x x
 Dimensions of the packed product : 4.96 x 23.74 x 29.64
 Nettovægt : 25,000 lbs
 Bruttovægt : 30,000 lbs

Tilbehør

HZ9SE060	Grydesæt 6 stk.
HZ9SE040	Grydesæt 4 stk.
HZ9SE030	
HZ9FE280	Pande, ø28 non-stick
HZ9ES100	
HZ390090	Wok til induktion, zoner på 16cm Ø
HZ32WA00	Trådløst stegetermometer 150x19x52 mm



4 242003 907801

iQ100, Induktionskogeplade, 60 cm, Sort, overflademontering uden ramme EH63KBEB5E

Udstyr

Fleksibilitet i kogezoneer

- 60 cm: plads til 4 gryder eller pander.
- Kogezone foran til venstre: 180 mm, 1.8 kW (max. effekt 3.1 kW)
- Kogezone bagerst til venstre: 180 mm, 1.8 kW (max. effekt 3.1 kW)
- Kogezone bagerst til højre: 145 mm, 1.4 kW (max. effekt 2.2 kW)
- Kogezone foran til højre: 210 mm, 2.2 kW (max. effekt 3.7 kW)

Brugervenlighed

- touchControl-betjening: styre strømmen med påtrykte +/- berøringsknapper.
- 17 effekttrin: juster præcist varmen med 17 effekttrin (9 hovedtrin og 8 mellemliggende niveauer).
- Slukningstimer (switch-off timer): slukker for kogezoneen i slutningen af den indstillede tid (f.eks. for kogte æg).
- Nedtællingstimer (count-down timer): der lyder en alarm i slutningen af den indstillede tid (f.eks. til pasta).

Tidsbesparelse og effektivitet

- Booster-funktion på alle induktionszoner
- : kog vand hurtigere takket være 50% mere energi end ved det højeste standardniveau.
- quickStart funktion: når der tændes, vælger kogepladen automatisk kogezoneen med køkkengrej (placeret i slukket tilstand).
- reStart funktion: i tilfælde af utilsigtet slukning skal du gendanne alle tidligere indstillinger ved at tænde kogepladen igen inden for 4 sekunder.
- quickStop: sluk hurtigt for en kogezone med et længere tryk.

Design

- Uden ramme med frontfacette

Sikkerhed

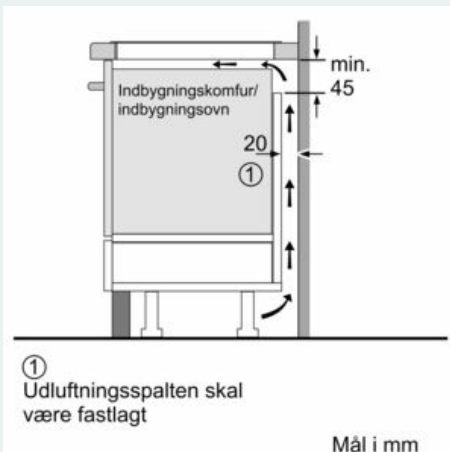
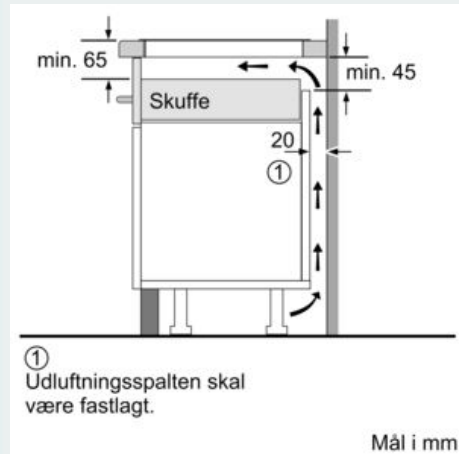
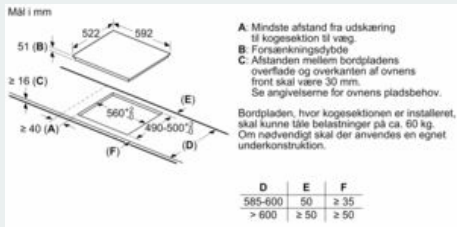
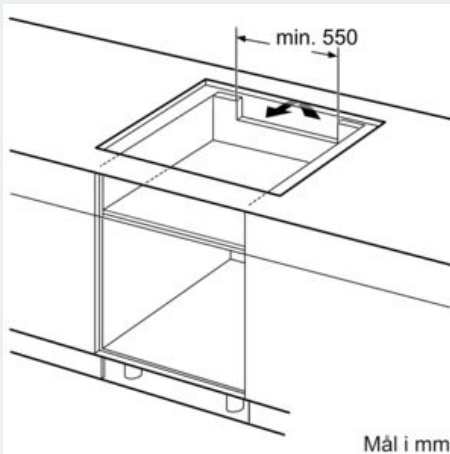
- 2 trins restvarmeindikation for hver kogezone: viser hvilke kogezoneer der stadig er varme.
- Børnesikring: forhindre utilsigtet aktivering af kogepladen.
- Hovedafbryder: sluk for alle kogezoneer ved et tryk på en knap.
- Sikkerhedsafbryder: Af sikkerhedsmæssige årsager stopper opvarmningen efter en forudindstillet tid uden interaktion.

Installation

- Dimensioner (HxBxD mm): 51 x 592 x 522
- Krævet niche-størrelse til installation (HxBxD mm) : 51 x 560 x (490 - 500)
- Min. bordplade tykkelse: 16 mm
- powerManagement funktion: begræns den maksimale effekt, hvis det er nødvendigt (afhænger af sikringsbeskyttelse ved elektrisk installation).

iQ100, Induktionskogeplade, 60 cm, Sort, overflademontering uden ramme EH63KBEB5E

Stregtegninger



iQ100, Integrerbart køleskab, 177.5 x 56 cm, glidende hængsel KI81R5SE0



Medfølgende tilbehør

3 x Æggebakke

Tilbehør

KSGGZM00
KS6BZR00 Tilbehør til køl

Den rummelige indbyggede køleskab med Fresh-skuffe til frugt og grøntsager og det lyse LED-lys giver ideel opbevaring til al din mad.

- ✓ LED-lys: klar, jævn belysning, der hjælper dig til tjekke dit køleskabs indhold på et øjeblik.
- ✓ Frugt og grønt holdes frisk og sprødt i de 2 freshBoxes med bølgeformet bund.
- ✓ Made in Germany: vores løfte om den bedste kvalitet, stilrent design og innovative funktioner.
- ✓ superCooling: hurtig nedkøling af dine friske madvarer.
- ✓ Ekstrastærkt sikkerhedsglas, der er nemt at rengøre – safetyGlass-hylder.

Udstyr

Teknisk data

Bruttovægt: 123,000 lbs
 Energiklasse: E
 Gennemsnitligt, årligt energiforbrug i kilowatt-timer pr. år (kWh/a): 114 kWh/a
 Samlet volumen af fryserum: 0 l
 Samlet volumen af kølerum: 310 l
 Luftbåren, akustisk støjemission: 35 dB(A) re 1pW
 Luftbåren akustisk støjemissionsklasse: B
 Installation: Indbygning
 Antal kompressorer: 1
 Antal uafhængige kølesystemer: 1
 Brede på produktet: 541 mm
 Højde: 1772 mm
 Dybde på produkt: 548 mm
 Nettovægt: 50,9 kg
 Nichemål ved indbygning (H x B x D): 1775.0 x 560 x 550 mm
 Mulighed for deklade: Ikke muligt
 Dørhængsling: Højrehængt, vendbar
 Antal justerbare hylder i køleafsnit: 5
 Hylder til flasker: Nej
 Frostfrit system: Nej
 Indvendig ventilator køleafsnit: Ja
 Vendbar dør: Ja
 Længde på elledning: 230,0 cm
 Multi-Flow Air Tower: Nej
 Økonomiindstilling: Nej
 Lynkølingsfunktion: Ja
 Temperatur styret skuffe: Nej
 Fugtighedsstyrings-skuffe: Nej
 Antal dørhylder - køleskab: 5
 Door bin adjustability - Refrigerator: Nej
 Udklapbare dørhylder i køleskabet: Nej
 Gallon Storage: Ja
 Number of Gallon storage: 2
 Motoriseret hylde: Nej
 Hylde materiale: Glas
 Åben dør-indikator, fryser: Nej
 Strømstyrke: 10 A
 Elementspænding: 220-240 V
 Frekvens: 50 Hz
 Mulighed for deklade: Ikke muligt
 Type af installation: Ikke tilgængelig
 Energy Star Qualified: Nej
 Stiktype: Schukostik med jord
 Required cutout/niche size for installation (in): x
 Dimensions of the packed product: 72.44 x 24.01 x 25.19
 Nettovægt: 112,000 lbs



iQ100, Integrerbart køleskab, 177.5 x 56 cm, glidende hængsel KI81R5SE0

Udstyr

- easy Installation

Forbrug

- Energiklasse: E
- Total Volume : 310 l
- Energiforbrug 114 kWh/årlig
- Lydniveau: 35 dB

Design

- LED-belysning i køledelen

Komfort og sikkerhed

- Elektronisk temperaturstyring, kan aflæses via LED-display
- superCooling med automatisk tilbagestilling: ekstra hurtig nedkøling af madvarer
- Optisk og akustisk døralarm

Køleafdeling

- Nettovolume (køleskab): 310 l
- 6 hylde af sikkerhedsglas, heraf 5 højdejusterbare
- 2 stor dørhylde, 3 små dørhylde

Friskhedssystem

- 2 Fresh boxes
-

Fryser

Mål

- Mål: H 177 x B 54 x D 55 cm
- Nichemål (H x B x D): 177.5 cm x 56.0 cm x 55.0 cm

Teknisk information

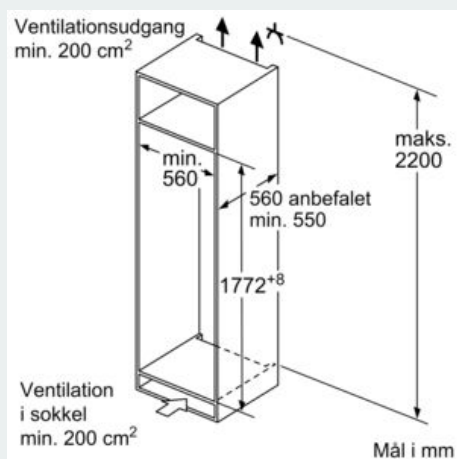
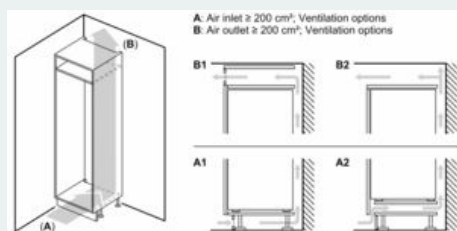
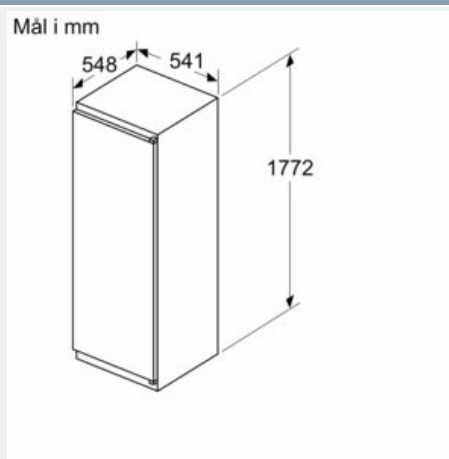
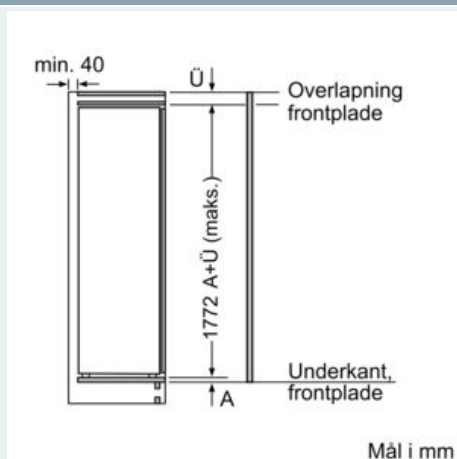
- Længde på strømkabel: 230 cm
- Klimaklasse: SN-ST
- Spænding: 220 - 240 V
- Kompressorteknologi: inverter compressor

Tilbehør:

- Æggebakke

iQ100, Integrerbart køleskab, 177.5 x 56 cm, glidende hængsel KI81R5SE0

Stregtegninger



iQ100, Integrerbart køle-/fryseskab, 177.2 x 54.1 cm, glidende hængsel KI87VNSE0



Medfølgende tilbehør

- 3 x Æggebakke
- 1 x Isterningsbakke

Tilbehør

- KSGGZM00
- KS6BZR00 Tilbehør til køl
- GS6BZR00

Integrerbart køle-/fryseskab med lowFrost for mindre afrimning.

- ✓ LED-lys: klar, jævn belysning, der hjælper dig til tjekke dit køleskabs indhold på et øjeblik.
- ✓ autoAirflow – sikrer en jævn, kølig temperatur, som holder dine råvarer friske i længere tid.
- ✓ Ekstrastærkt sikkerhedsglas, der er nemt at rengøre – safetyGlass-hylder.

Udstyr

Teknisk data

Energiklasse: E
 Gennemsnitligt, årligt energiforbrug i kilowatt-timer pr. år (kWh/a): 216 kWh/a
 Samlet volumen af fryserum: 70 l
 Samlet volumen af kølerum: 200 l
 Luftbåren, akustisk støjemission: 35 dB(A) re 1pW
 Luftbåren akustisk støjemissionsklasse: B
 Installation: Indbygning
 Antal kompressorer: 1
 Antal uafhængige kølesystemer: 1
 Bredde på produktet: 541 mm
 Højde: 1772 mm
 Dybde på produkt: 548 mm
 Nettovægt: 50,9 kg
 Nichemål ved indbygning (H x B x D): 1775.0 x 560 x 550 mm
 Mulighed for deklap: Ikke muligt
 Dørhængsling: Højrehængt, vendbar
 Antal justerbare hylder i køleafsnit: 4
 Hylder til flasker: Nej
 Frostfrit system: Nej
 Indvendig ventilator køleafsnit: Nej
 Vendbar dør: Ja
 Længde på elledning: 230,0 cm
 Multi-Flow Air Tower: Nej
 Lynkølingsfunktion: Ja
 Hurtig indfrysningfunktion: Ja
 Temperatur styret skuffe: Nej
 Fugtighedsstyrings-skuffe: Nej
 Antal dørhylder - køleskab: 4
 Door bin adjustability - Refrigerator: Ja
 Udklapbare dørhylder i køleskabet: Nej
 Gallon Storage: Ja
 Number of Gallon storage: 1
 Motoriseret hylde: Nej
 Hyldemateriale: Sikkerhedsglas
 Åben dør-indikator, fryser: Nej
 Automatisk motordreven ismaskine: Nej
 Strømstyrke: 10 A
 Elementspænding: 220-240 V
 Frekvens: 50 Hz
 Lagerperiode i tilfælde af strømsvigt (h): 12 h
 Mulighed for deklap: Ikke muligt
 Energy Star Qualified: Nej
 Stiktype: Schukostik med jord
 Required cutout/niche size for installation (in): x
 Dimensions of the packed product: 72.45 x 24.01 x 25.19
 Nettovægt: 112,000 lbs
 Bruttovægt: 123,000 lbs



4 242003 945735

iQ100, Integrerbart køle-/fryseskab, 177.2 x 54.1 cm, glidende hængsel KI87VNSE0

Udstyr

Forbrug

- Energiklasse: E
- Total Volume : 270 l
- Energiforbrug 216 kWh/årlig
- superFreeze - hurtig frysning
- Lydniveau: 35 dB

Design

- LED-belysning i køledelen

Komfort og sikkerhed

- Elektronisk temperaturstyring, kan aflæses via LED-display
- Akustisk advarselssignal ved åben dør
- lowFrost - hurtig og nem afrimning. Mindre isdannelse og markant hurtigere afrimning.
- superCooling med automatisk tilbagestilling: ekstra hurtig nedkøling af madvarer

Køleafdeling

- Nettovolume (køleskab): 200 l
- 5 hylder af sikkerhedsglas heraf 4 højdejusterbare
- 4 dørhylder

Friskhedssystem

- 1 freshBox - grøntsagsskuffe med bølget bund
-

Fryser

- Nettovolume (fryseskab): 70 l
- Frysekapacitet 3.2 kg/24h
- Opbevaringstid i tilfælde af strømsvigt: 12 t
- lowFrost - hurtig og nem afrimning
- 2 transparente fryseskuffer
- Superfrys til hurtig frysning af madvarer med automatisk deaktivering

Mål

- Mål: H 177 x B 54 x D 55 cm
- Nichemål (H x B x D): 177.5 cm x 56.0 cm x 55.0 cm

Teknisk information

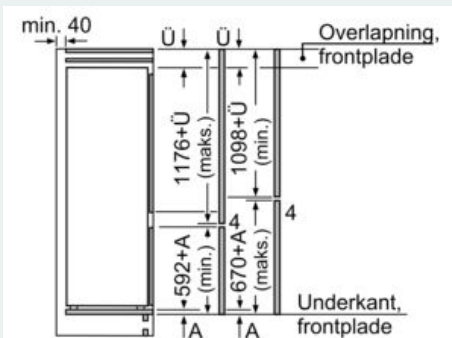
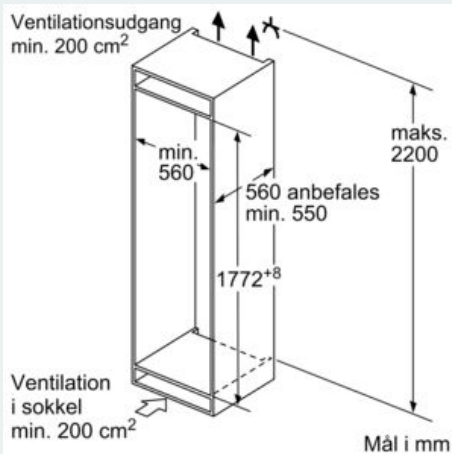
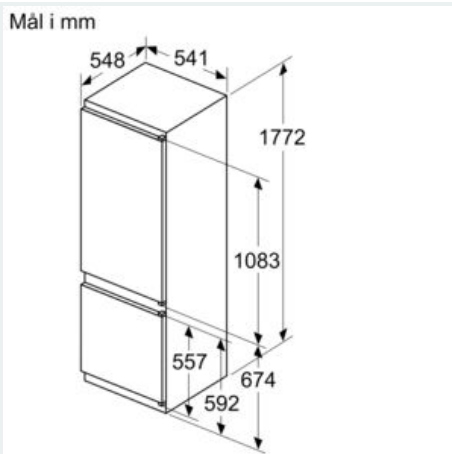
- højrehængt, vendbar
- Spænding: 220 - 240 V
- Klimaklasse: SN-ST
- Højdejusterbare fødder foran, hjul bagtil
- Længde på strømkabel: 230 cm

Tilbehør:

- Æggebakke, 1 x Isterningbakke

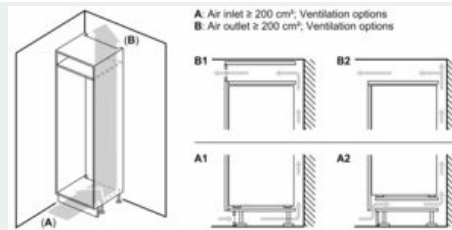
iQ100, Integrerbart køle-/fryseskab, 177.2 x 54.1 cm, glidende hængsel KI87VNSE0

Stregtegninger



De angivne lægemål gælder for
en lægefuge på 4 mm.

Mål i mm



iQ300, Fuldt integrerbar opvaskemaskine, 60 cm SN636X06KE



Opvaskemaskine med plads til 13 standardkuverter og varioSpeed Plus program, som forkorter opvaske- og tørretid med op til 66 %. Innovativ teknologi, der giver intelligent brugervenlighed og perfektion ned til hver detalje.

- ✓ varioSpeed Plus giver et skinnende resultat med op til 66 % kortere opvasketid.
- ✓ varioFlex-kurve og varioDrawer-topkurv. Fleksibel og nem fyldning med Siemens innovative kurve.
- ✓ varioFlex kurv med nedfældelige tallerkenstøtter og fleksible hylder giver ekstra plads.
- ✓ varioDrawer-topkurv: et ekstra niveau til bestik, køkkenredskaber og mindre køkkenting.
- ✓ inofLight lyser med et blåt lys på gulvet, når programmet er igang, og slukker når opvasken er færdig.

Udstyr

Teknisk data

Energiklasse: E
 Energiforbrug for 100 opvask på Eco-programmet: 94 kWh
 Maksimalt antal kuverter: 13
 Vandforbrug for eco-programmet i liter pr. cyklus: 9,5 l
 Programmets varighed: 3:30 h
 Luftbåren, akustisk støjemission: 46 dB(A) re 1pW
 Luftbåren akustisk støjemissionsklasse: C
 Opvaskeevne: A
 Vandforbrug: 9,5 l
 Strømforbrug sammenlign.prg. (220): 202 kWh
 Vandforbrug sammenlign.prg. (220): 2090 l
 Installation: Indbygning
 Aftagelig topplade: Nej
 Mulighed for dekoplade: Ikke muligt
 Højde på aftagelig topplade: 0 mm
 Højde på produktet: 815 mm
 Regulerbare ben: Ja - alt forfra
 Maksimal regulering af stilleben: 60 mm
 Justerbar sokkel: Både vandret og lodret
 Nettovægt: 36,8 kg
 Bruttovægt: 38,6 kg
 Tilslutningseffekt: 2400 W
 Strømstyrke: 10 A
 Elementspænding: 220-240 V
 Frekvens: 50; 60 Hz
 Længde på elledning: 175,0 cm
 Stiktype: Schukostik med jord
 Tilgangsslange, længde: 165 cm
 Længde afløbslange: 190 cm
 Skjult varmelegeme: Ja
 Beskrivelse af vandbeskyttelsessystem: 3 gange vandbeskyttelse 24h
 Børnesikring: Nej
 Afkalkningsanlæg: Ja
 Overkurv type: mid
 Regulerbar overkurv: RackMatik 3 trin
 Underkurv type: mid
 3. kurv - topkurv: 3. kurv
 Ekstra tilbehør: SZ30BI02, SZ38BI00, SZ72010, SZ73000, SZ73010, SZ73051EU, SZ73056, SZ73100, SZ73640
 Medleveret tilbehør 2: Dampspær
 Antal standard kuverter: 13
 Produktmål: 815 x 598 x 550 mm
 Dimension af pakket produkt: 870 x 660 x 670 mm

Tilbehør

SZ73640	Glasindsats t/opvaskemaskiner
SZ73100	Vario Bestikkurv til opvaskemaskiner
SZ73056	
SZ73051EU	
SZ73010	Tilbehør opvaskemaskine
SZ73000	Tilbehørssæt til opvaskemaskine
SZ72010	AquaStop-forlænger 2m, t/opvaskemaskine
SZ38BI00	Forings- og fastgøringssæt
SZ30BI02	Sidelister i stål



4 242003 937105

iQ300, Fuldt integrerbar opvaskemaskine, 60 cm SN636X06KE

Udstyr

Forbrug og ydelse

- Energieffektivitetsklasse¹: E
- Energi² / Vand³: 94 kWh / 9.5 liter
- Kapacitet: 13 standardkopperer
- Programvarighed⁴: 3:30 (t:min)
- Lydniveau: 46 dB(A) re 1 pW
- Støjeffektivitetsklasse: C

Programmer og specialfunktioner

- 6 programmer: Intensiv 70 °C, Auto 45-65 °C, Øko 50 °C, Glas 40 °C, 1 time 65 °C, Forskyl
- 3 tillægsfunktioner: varioSpeed Plus, intensiveZone, extraDry
- Machine Care - specialprogram, der fjerner fedt og kalkaflejringer

Teknik

- Varmeveksler
- Sensorer: AquaSensor
- doseringsAssistent
- iQdrive: energibesparende og stille motorteknologi
- auto All-in-1: automatisk tilpasning til typen af opvaskemiddel
- Selvrensende filtersystem, 3-lags med bølget mikrofilter
- Inderkar: Rustfrit stål/polinox

Design og komfort

- infoLight (blåt)
- varioFlex kurvesystem
- varioBestikkurv
- Tidsforvalg: 1-24 timer
- Højdejustebar overkurv med 3-trins rackMatic®
- Letglidende lavfriktionshjul på underkurv
- Rack Stopper: små stop forhindrer afsporing af underkurven.
- 2 sammenfoldelige tallerkenrækker overkurv
- 4 nedklappelige tallerkenrækker i underkurv
- 2 kophylde i øverste kurv

Funktioner

- aquaStop
- Kontrolpanel øverst på døren
- Elektronisk resttidsindikering i minutter
- Glasbeskyttelsesteknik
- Akustisk signal ved programslet

Installation

- Produktmål (HxBxD): 81.5 x 59.8 x 55 cm
- Inkl. dampbeskyttelse

¹ Energieffektivitet på en skala fra A til G.

² Energiforbrug i kWh per 100 cyklus (i program Øko 50 °C)

³ Vandforbrug i liter per cyklus (i program Øko 50 °C)

⁴ Varighed af program Øko 50 °C

iQ300, Fuldt integrerbar opvaskemaskine, 60 cm SN636X06KE

Stregtegninger

