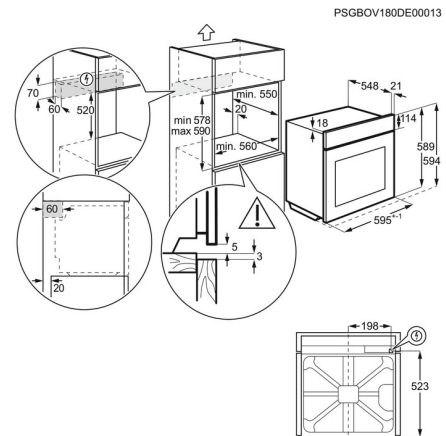




#### Tekniske data

Farve	Sort	Eff.index	81.2
Energieffektivitetsklasse	A+	Energiforbrug traditionel ovn, kWh/cyklus	0.93
Indbygningsmål, HxBxD, mm	590x560x550	Energiforbrug varmluftsovn, kWh/cyklus	0.69
Ovnprogrammer	Gratin, Undervarme, Brødbagning, Over-/undervarme, Optøning, Hævning af dej, Tørring, Frosne madvarer, Grill, Lav fugtighed, Holde varm-funktion, Fugtig varmluft, Pizza, Tallerkenvarmer, Henkogning, Langtidstilberedning, Genopvarmning med damp, Ægte varmluft, Turbo grill	Belysning, W.	40
Connectivity	WiFi	Ovn	Elektrisk
Tilslutningseffekt, W	3500	Produkttype	Indbygningsovn
Dampkategori	Damp (25%)	Lydniveau max., dB(A)	48
Timertype	EXCite	Bruttovægt, kg	35,4
Ovnrum netto, ltr.	72	Nettovægt, kg	34,4
Rengøring	Pyrolytisk selvrens	Medfølgende bradepande og bageplader	1 bradepande, 2 bageplader
Udvendige mål, HxBxD, mm	594x595x567	Medfølgende rist(e)	1 rist
Ovnbetjening, type	Touch	Ovnribber/teleskopudtræk	Ovnribber Easy Entry
Max effekt grill, øverste ovn	2300	Ledningslængde, m	1,6
Max power/W ovn, øverste	3500		
Temperaturinterval	30°C - 300°C		
Bagepladeareal, cm <sup>2</sup>	1424		
Ovnbelysning	Enkeltbelysning, halogenlys, bagerst på sidevæg		







Oplev planlægningsfrihed og fleksibilitet i køkkenet med 6000 Bridge induktionskogeplade med integreret emhætte. Denne induktionskogeplade har integreret emhætte samt brofunktion, så du kan kombinere to tilberedningszoner i én stor zone for mere alsidighed.

Oplev planlægningsfrihed og fleksibilitet i køkkenet med 6000 Bridge induktionskogeplade med integreret emhætte. Denne induktionskogeplade har integreret emhætte samt brofunktion, så du kan kombinere to tilberedningszoner i én stor zone for mere alsidighed. Føres hos udvalgte forhandlere.

## Fordele og funktioner



### Kombiner 2 tilberedningszoner med brofunktionen

Brofunktionen kombinerer to tilberedningszoner, så de kan passe til enhver stor eller lang pande. De sammenkoblede zoner har samme temperatur og tidsindstilling, så de er ideelle, når du skal lave mad til middagsselskaber eller større festlige lejligheder.



### zonebetjeninger

4 individuelle zonebetjeninger giver dig mulighed for at styre 4 forskellige tilberedningszoner og indstille separate timere for hver. Andre funktioner omfatter 9 effektive niveauer, power boost, aktiv touch, børnesikring og hob2Hood betjening.

2-i-1 filteret har både et kul- og fedtfilter, som fjerner lugte og fedt. Hvis apparatet er installeret i recirkulationstilstand, så er det nødvendigt med et 2-in-1 filter. Filteret er nemt at fjerne og kan vaskes i opvaskemaskinen.



Hob2Hood® teknologi muliggør automatisk udsugning under madlavningen. Hvis du skruer op eller ned for temperaturen på kogepladen, tilpasser emhættens blæser sig i overensstemmelse hermed. På den måde kan du koncentrere dig fuldt ud om din mad.



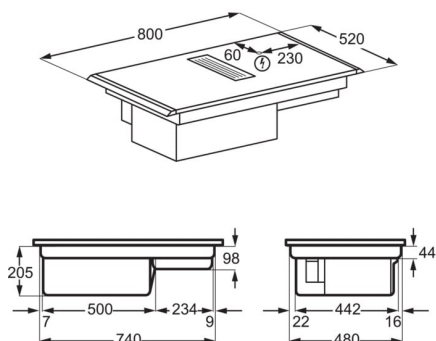
Når os eller damp i køkkenet bliver for meget, skal du trykke på Boostfunktionen på emhætten for øjeblikkelig effektiv udsugning. Boost aktiveres i 10 minutter for effektivt at rense køkkenluften.

- Brofunktion
- Hob<sup>2</sup>Hood funktion
- Booster funktion
- Timer og minutur
- Pausefunktion
- Børnesikring
- Automatisk sikkerhedssluk
- Indikator for fedtfiltermætning
- Indikator for kulfiltermætning
- Filter medfølger
- Inkl. rør

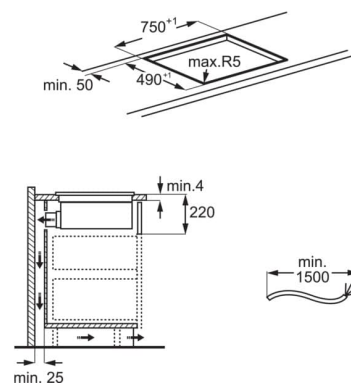
#### Tekniske data

Serie/Tema	6000	Kapacitet recirkulation, max. m <sup>3</sup> /time	465
Rammetype	Statement Frame Matt Black	Lydniveau recirkulation min, dB(A)	52
Udvendige mål, BxD, mm	800x520	Lydniveau recirkulation max, dB(A)	67
Fedtfiler, antal	2	Tilslutningseffekt, W	7350
Kulfilter inkl.	Er inkluderet	El-tilslutning, amp.	2x16
Fedtfiler, type	Kombineret aluminiumsnet	Elementspænding, V	220-240V/400V2N
Aftrækshul diameter, mm	220	Ledningslængde, m	1,5
Indbygningstype	Oven på bordplade		
Hulmål, HxBxD, mm	212x750x490		
Udskæringsradius	5°		
Udsugning, type	Recirkulation		
LED farve display/panel	Rød		
Energieffektivitetsklasse	A+		
Hydraulisk effektivitetsklasse	A		
Fedtfilerets effektivitetsklasse	B		
Venstre frontzone, W/Ø mm	2300/3200W/210mm		
Venstre bagzone, W/Ø mm	2300/3200W/210mm		
Højre frontzone, W/Ø mm	1400/2500W/145mm		
Højre bagzone, W/Ø mm	1800/2800W/180mm		
Sugestykker	3+Intensiv		
Motortype	Inverter		
Kapacitet recirkulation, min. m <sup>3</sup> /time	250		
Kapacitet recirkulation, intensiv m <sup>3</sup> /time	575		

PSGBHH230DE00008



PSGBHO230DE00001





**Hver eneste hylde. Jævnt afkølet.**

6000 DynamicAir køleskabet opretholder en konstant luftstrøm for at sikre en stabil temperatur hele vejen rundt. Hver hylde er jævnt afkølet, fra top til bund, hvilket bevarer ingredienserne og beskytter kvaliteten.

**Hver eneste hylde. Jævnt afkølet.**

6000 DynamicAir køleskabet opretholder en konstant luftstrøm for at sikre en stabil temperatur hele vejen rundt. Hver hylde er jævnt afkølet, fra top til bund, hvilket bevarer ingredienserne og beskytter kvaliteten.

Føres hos udvalgte forhandlere.

**Fordele og funktioner**

**Hver hylde køles ens med DynamicAir**

DynamicAir holder en konstant luftstrøm og stabil temperatur i hele køleskabet. Hver hylde køles ens for at undgå varme zoner. Forhindrer bakterievækst. Bevarer friske ingredienser.

**Touchbetjening i toppen giver præcis kontrol over indstillingerne.**

Med det responsive og klare display kan du præcist indstille temperaturen og ubesværet få adgang til køleskabsfunktionerne med touchbetjeningen i toppen.



**Køleskabsplads. Tilpasset perfekt med FlexiShelf**

Oplev fleksibel køleskabsopbevaring med FlexiShelf. Hyldens forreste halvdel glider problemfrit ned under hyldens anden halvdel for at give plads til højere ting.



**Fuld udtrækkelig skuffe. For komplet adgang**

Oplev fuldt overblik og adgang til friske råvarer med den fuldt udtrækkelige skuffe. Det innovative design betyder, at den kan trækkes hele vejen ud. Det gør det nemmere at opbevare og tage madvarer ud.



**Soft Closing dør giver en jævn og lydsvag lukning, hver gang.**

Nøjagtigt udformede Soft Closing dørhængsler forhindrer en utilsigtet åben køleskabsdør, der kan føre til spild af energi og fordærvet mad, ved at sikre en beskyttet, sikker og stille oplevelse, når døren lukkes.

- Elektronisk temperaturstyring med touchbetjening
- DynamicAir - ventileret køl
- Coolmatic funktion
- Visuel og akustisk døralarm
- CleanAir Control filter
- Feriefunktion
- 1 lampe, topmonteret, Indvendig LED lys, med fade-effekt
- SoftClose dørlukning
- Selvafrimende køleskab
- Kombi glashylde i køl fordelt 50/50
- Antal køleskabshylder: 4, fuld bredde + 1, Flexihylde, Plast med folie
- Skuffe på teleskopudtræk

## Tekniske data

Serie/Tema	6000	Produktnummer	923 584 054
Farve, front	Hvid	EAN	7332543737192
Farve, sider	Hvid		
Energiklasse	E		
Rumindhold køl, ltr	311		
Antal hylder, køl	4, fuld bredde + 1, Flexihylde		
Skuffetype	1 fuldt udtrækkelig skuffe med skillevæg		
Energiforbrug, kWh/år	114		
Min. omgivelsestemperatur, °C	10		
Lydniveau, dB(A)	35		
Lydniveaurogning	B		
Klimaklasse	SN-N-ST-T		
Kølemiddelmængde, g	38		
Kondensator	Bagpå		
Kølemiddelstype	R600a		
Betjening	Touch		
Installation	Integreret m/fladhængsler		
Dør, type	Integreret		
Lågevægt køl, max, kg	29		
Dørhængsling	Højrehængslet, vendbar		
Indbygningsmål, HxBxD, mm	1780x560x550		
Udvendige mål, HxBxD, mm	1769x556x549		
Ledningslængde, m	2,4		
Stikprop	Schuko		

